

Фирма «Техник» ООО

**ВИБРОПРОСЕИВАТЕЛЬ
ВП-800**

**ПАСПОРТ
ФТ922.00.00.00 ПС**

г. КИЕВ

1. НАЗНАЧЕНИЕ ИЗДЕЛИЯ.

1.1. Вибропросеиватель ВП-800 предназначен для просеивания сыпучих материалов на различных производствах.

1.2. Вибропросеиватель предназначен для работы в сухих отапливаемых помещениях при температуре окружающей среды от -10С° до +50С° относительной влажности 80%.

2. ТЕХНИЧЕСКИЕ ХАРАКТЕРИСТИКИ.

Габаритные размеры установки, мм	1210x1160x1150
Количество сит	1
Тип сетки	Сетка 2,00-1,20 12X18H9 ГОСТ 3826-82
Напряжение питания установки	220/380 В, 50 Гц
Общая потребляемая мощность, кВт	0,25
Вес установки, кг	Не более 220

3. СОСТАВ ИЗДЕЛИЯ И КОМПЛЕКТ ПОСТАВКИ.

3.1. Вибропросеиватель, шт.	1
3.2. Паспорт	1

4. УСТРОЙСТВО И ПРИНЦИП РАБОТЫ.

4.1. Общий вид вибропросеиватель представлен на рис.1.

4.2. Изделие состоит из следующих основных частей: вибродно 1, рама 2, крышка 3, решетка 4, сетка 5, пульт управления 6.

4.3. Вибропросеиватель представляет собой вибродно 1 с установленной внутри сеткой 5, соединенное с рамой 1 через виброгасители 7. Сетка 5 фиксируется винтами 8. На наружной поверхности вибродна закреплен вибратор 9. Сверху вибродно 1 накрыто откидной крышкой 3, закрепленной на раме 2. Крышка 3 фиксируется в горизонтальном положении зажимами 10. В положении «открыто» крышка удерживается газовыми пружинами 11. В крышке установлена решетка 4 она фиксируется болтами 12. Для исключения просыпей вибродно и крышка соединены гибкой вставкой 13, фиксируемой хомутами 14. Так же на раме установлен пульт управления 15.

4.4. Принцип работы заключается в следующем: материал загружается на решетку 4, установленную в крышке 3, далее материал попадает на сетку 5. Под воздействием вибрации и силы тяжести материал просеивается и попадает в зону выгрузки. Выгрузка осуществляется через патрубок диаметром 200 мм.

4.5. Габаритные и присоединительные размеры указаны на рис.2.

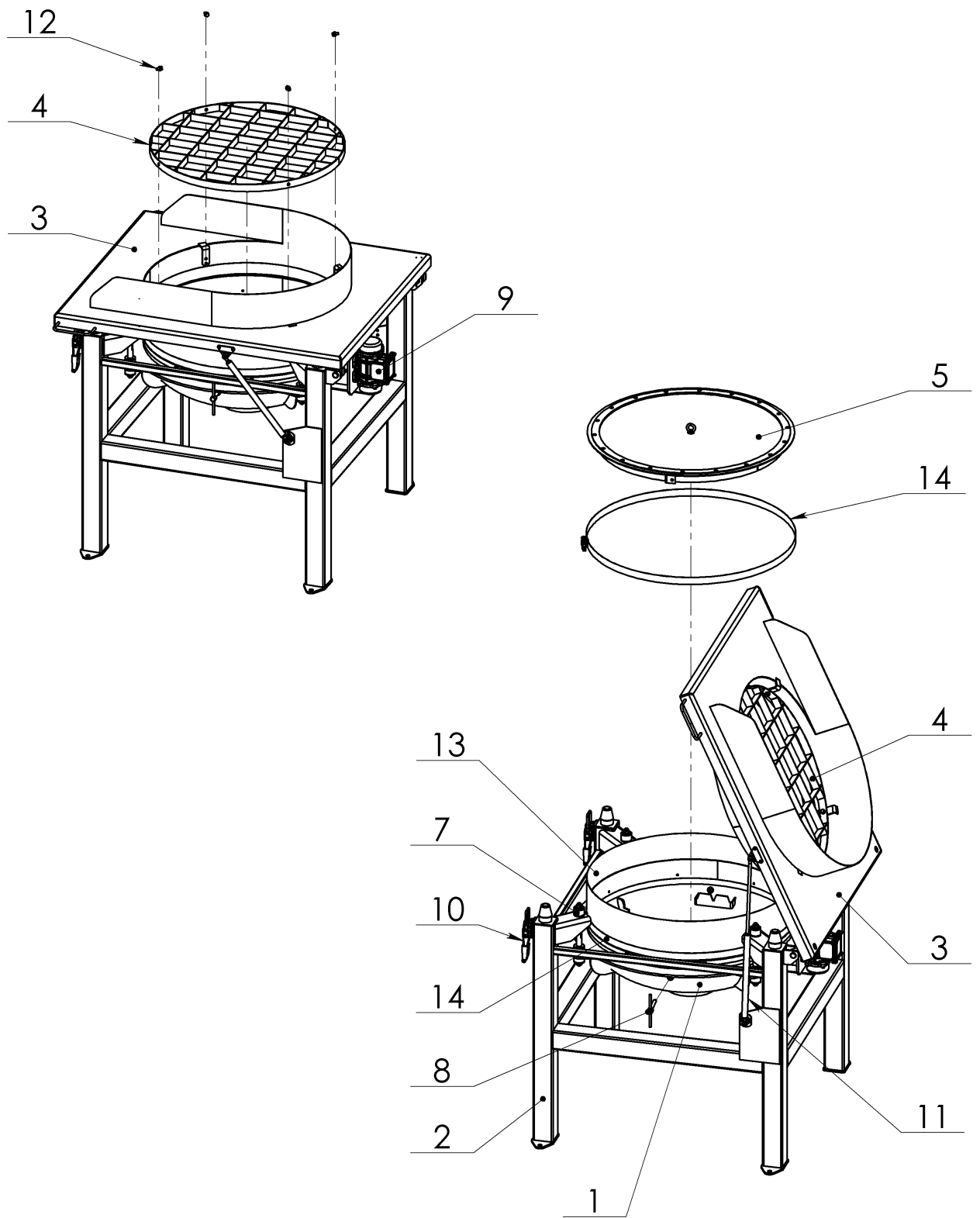
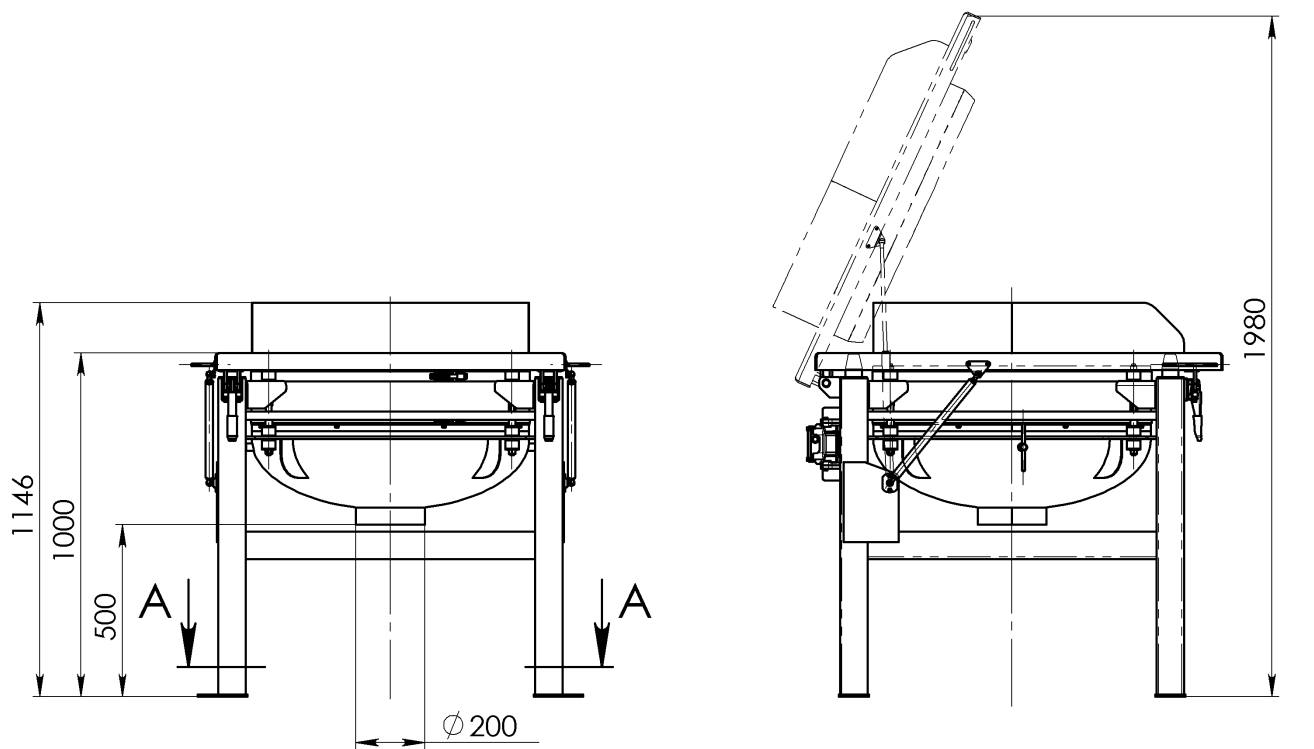


Рисунок 1. – Общий вид



A-A

Схема расположения
фундаментных болтов

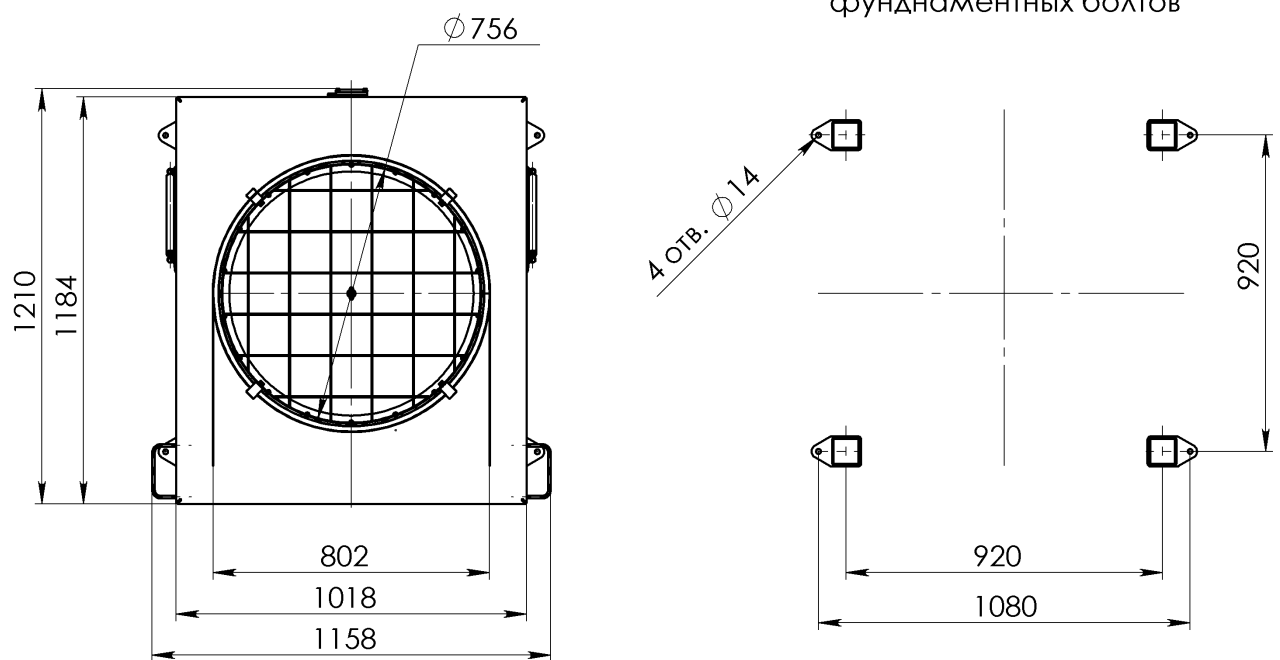


Рисунок 2 – Габаритные и присоединительные размеры

5. УКАЗАНИЕ МЕР БЕЗОПАСНОСТИ.

- 5.1. К монтажу, эксплуатации и обслуживанию оборудования допускаются лица:
- изучившие инструкцию по монтажу и эксплуатации;
 - изучившие устройство и порядок работы при монтаже и эксплуатации установок;
 - знающие правила техники безопасности, противопожарной безопасности, прошедшие, инструктаж на допуск к работе;
 - изучивши правила техники безопасности при погрузочно-разгрузочных работах.
- 5.2. При монтаже, эксплуатации и ремонте необходимо руководствоваться:
- указаниями настоящей инструкции;
 - требованиями "Правил техники безопасности при эксплуатации электроустановок потребителей";
 - требованиями "Правил технической эксплуатации электроустановок потребителей";
 - требованиями действующих правил, инструкций, указаний по вопросам техники безопасности производственной санитарии.
- 5.3. Следить за исправностью электрооборудования. Запрещается работать без заземления или при его неисправности.
- 5.4. Все работы по монтажу, ремонту, техническому обслуживанию, чистке установки производить только при снятом напряжении электропитания.

6. ПОДГОТОВКА ИЗДЕЛИЯ К РАБОТЕ.

- 6.1. Поставьте вибропросеиватель в отведенном для него месте и закрепите анкерными болтами. Болт М10х120.
- 6.2. Проверьте затяжку всех болтовых соединений.
- 6.3. Подключить вибратор в электросеть и заземлить согласно требований ПУЭ.

7. ТЕХНИЧЕСКОЕ ОБСЛУЖИВАНИЕ.

- 7.1. Постоянно контролировать затяжку всех болтовых соединений.
- 7.2. Не реже одного раза в год производить зачистку до металлического блеска контактной площадки под болт заземления и покрывать ее смазкой УС-1 ГОСТ 1033-79.

8. ПРАВИЛА ХРАНЕНИЯ И ТРАНСПОРТИРОВКИ.

- 8.1. Условия хранения по группе 4 ГОСТ 15150-69. Изделие должно храниться в складских, помещениях, обеспечивающих защиту от воздействия атмосферных осадков, отрицательных температур и механических повреждений.
- 8.2. Изделие может транспортироваться железнодорожным и автомобильным транспортом в контейнерах или открытыми транспортными средствами при условии защиты от коррозии,

механических повреждений. Условия транспортирования установки в части воздействия климатических факторов внешней среды по группе 8 ГОСТ 15150-69.

8.3. При хранении свыше 12 месяцев со дня приобретения, потребитель обязан произвести переконсервацию согласно ГОСТ 19537-83.

8.4. При нарушении правил перевозки, хранения и сроков переконсервации изготовитель ответственности не несет.

8.5. Допускается перевозка без упаковки.

9. СВИДЕТЕЛЬСТВО О ПРИЕМКЕ.

Вибропросеиватель ВП-800 _____
/заводской №/

соответствует стандарту /техническим условиям/

/номер технических условий/
и признан годным для эксплуатации.

М. П.

Дата выпуска _____

Подпись лица, ответственного
за приемку _____

10. ГАРАНТИЙНЫЕ ОБЯЗАТЕЛЬСТВА.

10.1. Предприятие изготовитель гарантирует безотказную работу изделия при условии соблюдения потребителем норм и правил хранения, транспортирования, эксплуатации и технического обслуживания, изложенных в паспорте.

10.2. Гарантийный срок эксплуатации - 12 месяцев со дня приобретения изделия и отметки в свидетельстве о приемке. В противном случае претензии не принимаются.