

ФІРМА  
**Технік**



# ПРОСІЮВАЧ ДЛЯ РОЗБИВАННЯ ГРУДОК



☎ (044) 374-50-57

☎ (050) 312-85-44

✉ [TECHNIK93@UKR.NET](mailto:TECHNIK93@UKR.NET)

Просювач для розбивання грудок  
-вібраційний просювач із лопатовим  
ротором, розбиває грудки та м'яко  
продавлює продукт через сито. Такий  
принцип роботи забезпечує стабільне  
просювання навіть жирних, липких або  
злежуваних порошоків, що важко  
проходять через дрібні чарунки.





## Принцип роботи

Продукт із мішків висипається на решітку для розтарювання. Далі матеріал потрапляє на вібраційне сито.

Вібрація забезпечує рух і самоочищення сітки, а повільно обертові лопати над нею розбивають грудки й м'яко продавлюють продукт крізь отвори, запобігаючи злипанню та забиванню. Таке поєднання дозволяє ефективно просіювати жирні, злежувані або липкі порошки



## Змінні сита

Можливість заміни сит з різним розміром чарунок, індивідуально під вимоги замовника



## Решітка для розтарювання

Зручно класти мішок, розтарювати й висипати продукт безпосередньо у просіювач



## Відкидна кришка

Забезпечує легкий доступ до внутрішніх елементів для заміни, чищення та обслуговування.



## Газові пружини

Полегшують відкривання та фіксацію кришки, зменшуючи навантаження на оператора



## Надійна фіксація та гасіння вібрацій

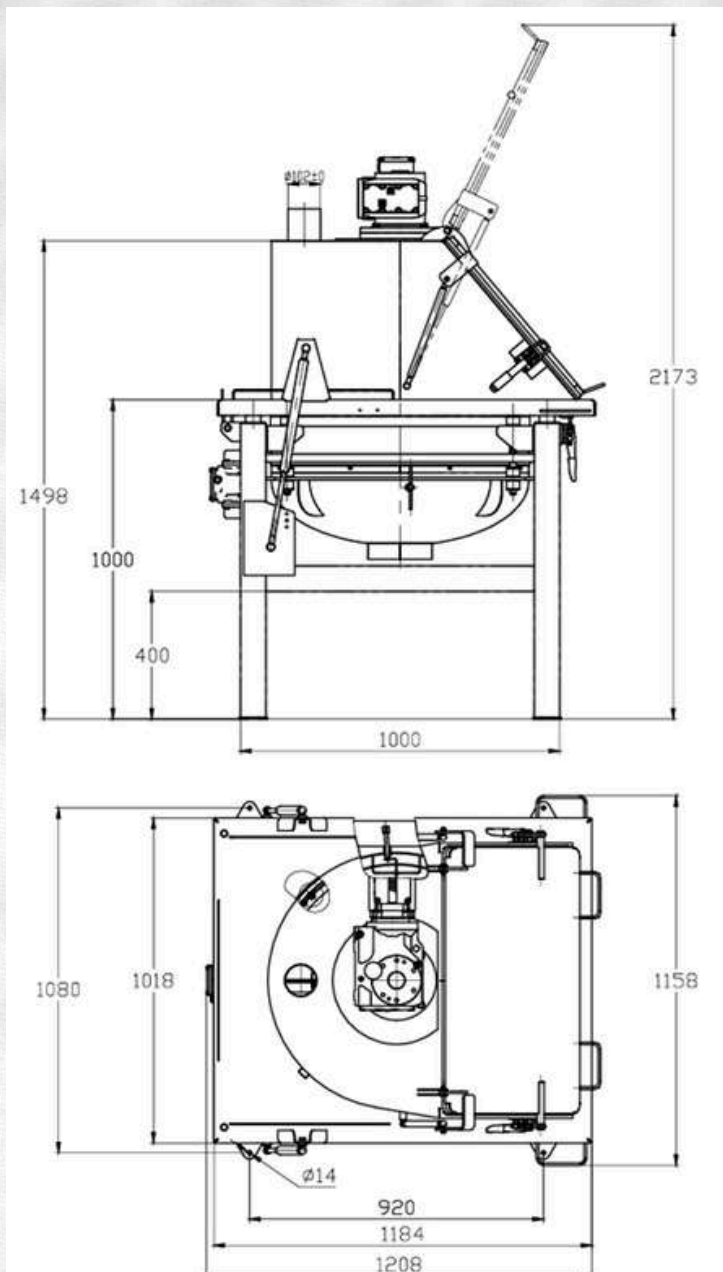
Віброгасники забезпечують стабільну роботу без зайвих коливань, а міцні зажими гарантують щільне закриття та безпеку під час експлуатації.



## Лопатевий ротор

Лопатевий ротор розпушує продукт, розбиває грудки й сприяє рівномірному проходженню матеріалу через сито без забивання чарунок.

# Габаритні та присьднувальні розміри



# Технічні характеристики

Габаритні розміри установки, мм	1210x1160x2180
Кількість сит	1
Тип сітки	Сітка 2,00-1,20 12X18Н9 ГОСТ 3826-82
Продуктивність по борошну, кг/г	2600
Напруга живлення установки	220/380 В, 50 Гц
Загальна споживана потужність, кВт	115
Вага установки, кг	Не більше 400



Компанія "Technik" працює на ринку з 1993 року, пропонуючи індивідуальні рішення для бізнесу. Ми забезпечуємо проектування обладнання під ваші потреби та виконуємо шеф-монтаж, що дозволяє реалізовувати проекти будь-якої складності.

[www.technik.ua](http://www.technik.ua)