

Универсальный растариватель мешков со шнеком

(ОПРОСНЫЙ ЛИСТ)

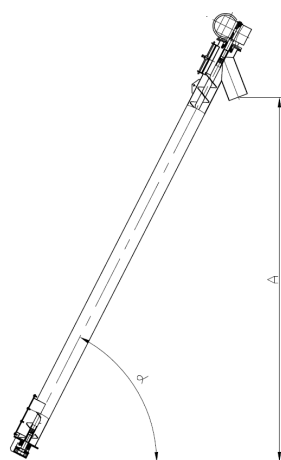
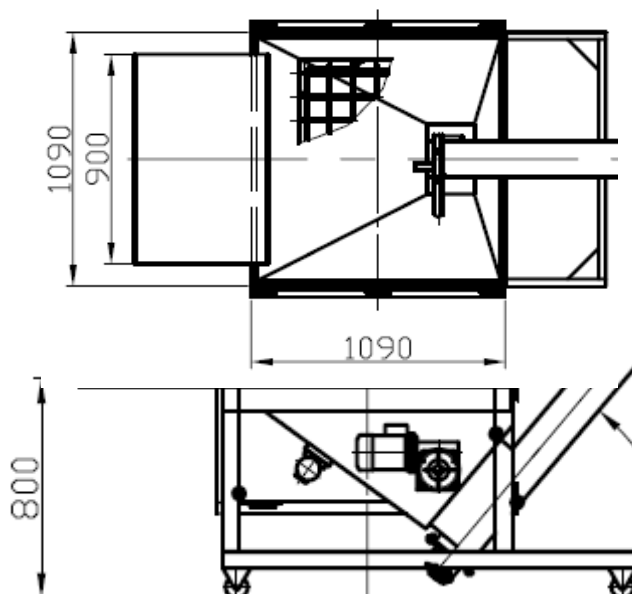
Описание изделия

Название предприятия	Конт. лицо	Конт. телефон

Описание изделия	
Материал исполнения:	
Углеродистая сталь	<input type="checkbox"/>
Нержавеющая сталь	<input type="checkbox"/>

	Продукт, который будет подаваться	Насыпной вес	Производительность шнека т/час.	Характеристика продукта(абразивный, клейкий)	Наличие фильтра
Растариватель универсальный РС-200		кг/дм ³			<input type="checkbox"/> ДА/ <input type="checkbox"/> НЕТ

Бункер-растариватель: варианты и данные	
Наличие вибратора	<input type="checkbox"/> ДА/ <input type="checkbox"/> НЕТ
Наличие ворushителя(набрасывателя)	<input type="checkbox"/> ДА/ <input type="checkbox"/> НЕТ
Пульт управления	<input type="checkbox"/> ДА/ <input type="checkbox"/> НЕТ
напряжение сети	<input type="checkbox"/> ДА/ <input type="checkbox"/> НЕТ В
пылезащита	<input type="checkbox"/> ДА/ <input type="checkbox"/> НЕТ
нержавеющее исполнение	<input type="checkbox"/> ДА/ <input type="checkbox"/> НЕТ
Подвижная конструкция	<input type="checkbox"/> ДА/ <input type="checkbox"/> НЕТ
полиуретановые колеса	<input type="checkbox"/>
резиновые колеса	<input type="checkbox"/>
Столик для растаривания	<input type="checkbox"/> ДА/ <input type="checkbox"/> НЕТ



Шнековый конвейер: варианты и данные	
Угол наклона, град.	°
Высота выгрузки из конвейера, А мм	мм
Дополнительная комплектация мотор-редуктора:	
вариатор	<input type="checkbox"/> ДА/ <input type="checkbox"/> НЕТ
частотный регулятор	<input type="checkbox"/> ДА/ <input type="checkbox"/> НЕТ
дополнительный обдув на электродвигатель	<input type="checkbox"/> ДА/ <input type="checkbox"/> НЕТ
Выгрузка конвейера:	
гибкая вставка	<input type="checkbox"/>
фланец	<input type="checkbox"/>

Заполните форму, укажите данные Вашего предприятия (фирмы) и отправьте заявку на фирму "Техник"

Тел/факс: (044) 374-5057
e-mail: technik@kw.ua