

ФІРМА  
**Технік**



# ПНЕВМАТИЧНИЙ МАНІПУЛЯТОР



☎ (044) 374-50-57

☎ (050) 312-85-44

✉ [TECHNIK93@UKR.NET](mailto:TECHNIK93@UKR.NET)

Маніпулятор пневматичний МПТ-50 – це сучасне рішення для ефективного переміщення різноманітних вантажів. Пристрій ідеально підходить для роботи зі стандартними та нестандартними мішками. Крім того, він здатний переміщувати вантажі, близькі за вагою та об'ємом, наприклад, балони.

Пневматичний маніпулятор значно легший, швидший і функціональніший за інші подібні рішення. Адже він не залежить від напрямку та має більшу продуктивність по мішках.



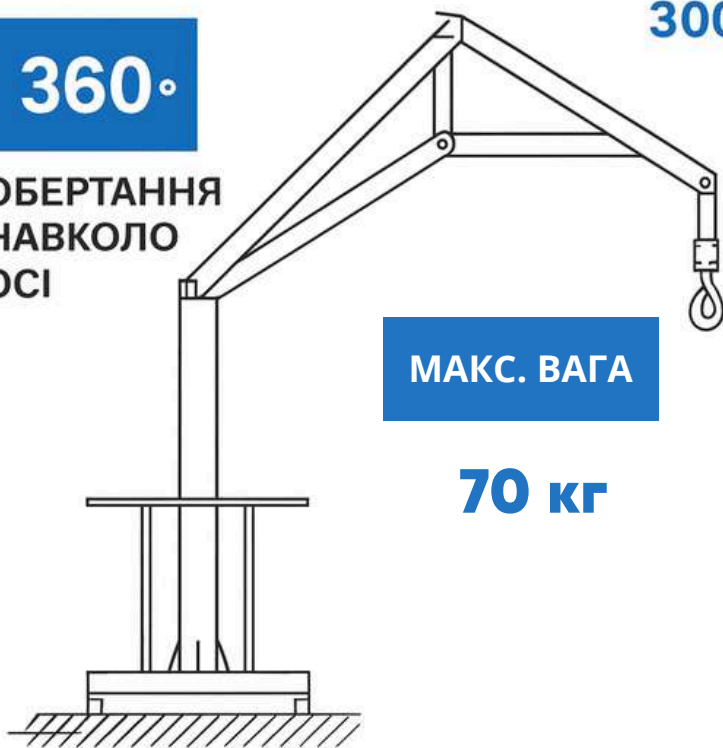
Маніпулятор можна встановлювати на фундамент або мобільну платформу. Для встановлення на мобільну платформу потрібна противага.



[Відео роботи](#)

**360°**

ОБЕРТАННЯ  
НАВКОЛО  
ОСІ



ВИСОТА  
ПІДЙОМУ

**3000 мм**



МАКС. ВАГА

**70 кг**

МАКС. ЗОНА  
ЗАХВАТУ

**4040 мм**





## Зручний захват

Надійно фіксує вантаж, не пошкоджуючи його. Це значно зменшує навантаження на працівників і прискорює робочі процеси.



## Мобільна основа на колесах

Маніпулятор легко переміщати між робочими зонами



## Компактна конструкція з довгим вильотом стріли

Має компактні розміри, але при цьому охоплює велику робочу зону, що значно спрощує роботу



## Захват з подовженими ручками

Подовжені ручки дають змогу оператору зручно працювати в умовах обмеженого простору або при завантаженні у верхні точки.



## Зажим для мішків

Дозволяє легко захопити мішок за , підняти, перемістити та висипати вміст, забезпечуючи надійне утримання без пошкодження упаковки.



## Магніт

Магнітний захоплювач призначений для безпечного переміщення металевих предметів , що полегшує роботу з листовим металом і деталями.



**ДЕКЛАРАЦІЯ ПРО  
ВІДПОВІДНІСТЬ**

ОРИГІНАЛ

**ДЕКЛАРАЦІЯ  
про відповідність****Технічному регламенту безпеки машин**

(назва Технічного регламенту)

**ФІРМА "ТЕХНІК" ТОВ**, вулиця Ентузіастів, будинок 45/1, квартира 61, м. Київ, 02147,  
код ЄДРПОУ - 21471554

найменування і місцезнаходження представника, уповноваженого виробником на складення та надання на  
заявці технічної документації (технічного файлу);

Підтверджує, що **Маніпулятор пневматичний типу МПІ-50, ДКПН 28.22/УКТ ЗЕД 8428**  
(серійні номери згідно додатку)

(назва і ідентифікаційні дані машини, що включають узагальнене найменування, функції, модель, тип, серійний  
номер і комерційну назву)

що виготовляються **ФІРМА "ТЕХНІК" ТОВ**, вулиця Ентузіастів, будинок 45/1,  
квартира 61, м. Київ, 02147, код ЄДРПОУ - 21471554, адреса виробництва: вул. Садова,  
буд. 3, с. Петропавлівське, Бориспільський р-н, Київська обл., 08316

(назва найменування і місцезнаходження виробника, і якщо це необхідно, його уповноваженого представника)

відповідає вимогам

**СТУ EN ISO 12100:2016 (EN ISO 12100:2010, IDT; ISO 12100:2010, IDT);**

**СТУ EN ISO 4414:2018 (EN ISO 4414:2010, IDT; ISO 4414:2010, IDT)**

(позначення національних стандартів і/або інших документів, що застосовуються)

Декларацію складено під цілковиту відповідальність **виробника** або уповноваженого  
представника.

**Директор**

(підпис)

(підпис)

**Олег БОРОДАВКО**

(ім'я, прізвище)

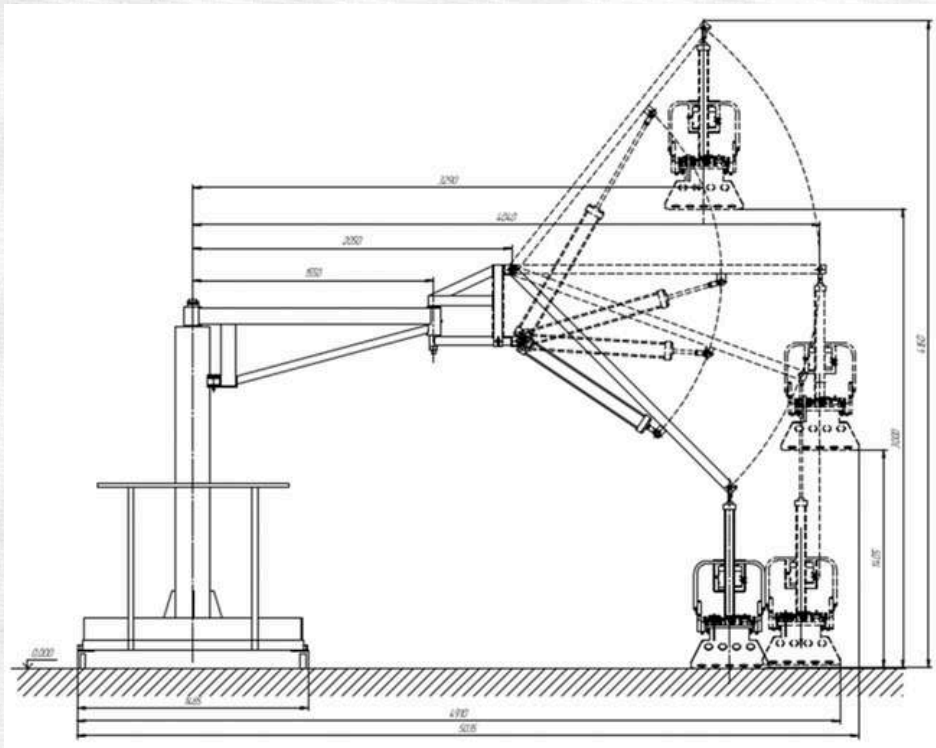
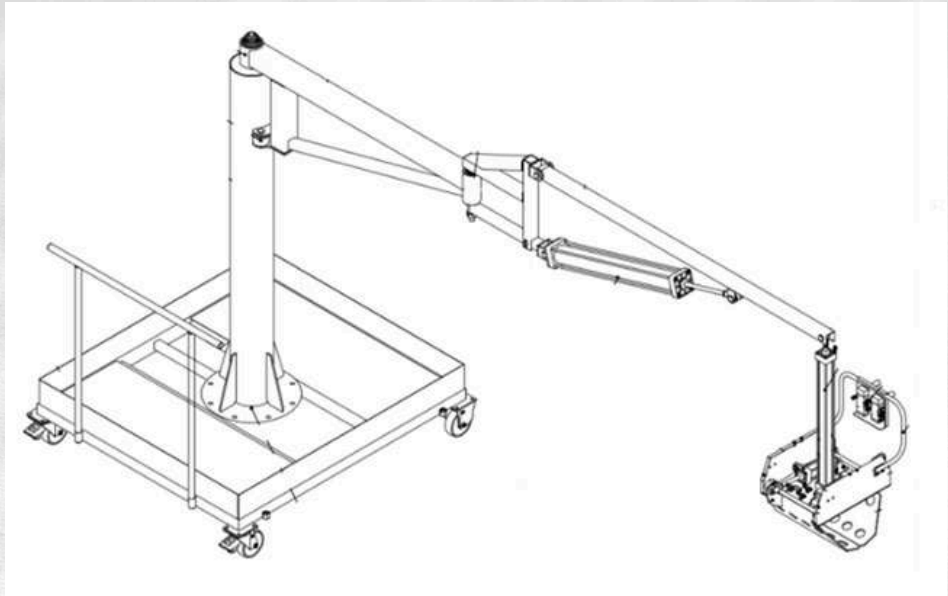
М.П.

**28 квітня 2025**

(дата)

# Технічні характеристики

<b>Максимальна вантажопідйомність, кг</b>	<b>70</b>
<b>Маса контрвантажу, кг</b>	<b>500</b>
<b>Робочий тиск у пневмосистемі, бар</b>	<b>7 ÷ 8</b>
<b>Максимальний виліт стріли з консоллю, мм</b>	<b>4040</b>
<b>Мінімальний виліт стріли, мм</b>	<b>1550</b>
<b>Кут повороту опорної колони, град.</b>	<b>360</b>
<b>Кут повороту консолі, град.</b>	<b>310</b>
<b>Максимальна висота підйому вантажу, мм</b>	<b>3000</b>
<b>Мінімальний виліт стріли, мм</b>	<b>1550</b>
<b>Маса без контрвантажу, кг</b>	<b>375</b>





Компанія "Technik" працює на ринку з 1993 року, пропонуючи індивідуальні рішення для бізнесу. Ми забезпечуємо проектування обладнання під ваші потреби та виконуємо шеф-монтаж, що дозволяє реалізовувати проекти будь-якої складності.

[www.technik.ua](http://www.technik.ua)